

Vihannesleikkurit Vihannesleikkuri TR260 - 1 nopeus

KAPPALE # _____

MALLI # _____

NIMI # _____

SIS # _____

AIA # _____



603275 (TR260F1V)

VIHANNESLEIKKURI TR
260F, 1NOP. 1N

Lyhyt spesifikaatio

Kapp. Nro.

Tehokas ja helppokäyttöinen vihannesleikkuri, jonka kapasiteetti on automaattisella syöttölaitteella jopa 50 kg minuutissa (riippuen tuotetyypistä). Laitteessa on yksi nopeus sekä pulssitoiminto. Leikkuuterien halkaisija on jopa 300 mm, varmistaen näin suuren kapasiteetin.

Vihannesleikkurissa on helppokäyttöinen käyttöpaneeli, suojausluokka IP65. Saatavilla laaja terävalikoima ja paljon muita lisävarusteita.

Ominaisuudet

- Vihannesleikkurilla voi viipaloida, raastaa, suikaloida, kuutioida ja tehdä ranskanperunoita.
- Jatkuvasyöttöinen malli.
- Nollajännite turvajärjestelmä.
- Magneettinen turvajärjestelmä ja moottorijarru, estävät koneen käymisen, kun työntölevy kääntyy pois tai on auki.
- Pulssitoiminto lisää leikkauksen tarkkuutta.
- Erikseen tilattavissa:
 - Automaattisyöttölaite (halk. = 280 mm)
 - Vakiosyöttölaite
 - Pitkien vihannesten syöttösuppilo (3 putkea)
 - Syöttösuppilo kaalille.
- Lisävarusteena saatavana pitkille vihanneksille tarkoitettu laite, joka muuttaa vipukäyttöisen vakiosyöttölaitteen pitkäksi vihannessuppiloksi (3 lieriömäistä suppiloa: 50, 59,5, 70 mm halkaisijat)
- Lisävarusteena saatavissa ruostumatonta terästä oleva liikuteltava jalusta.
- Täydellinen valikoima eri teriä ja ritilöitä saatavilla (halkaisija 300 mm). Terätelineet sisältyvät terien toimitukseen.
- Soveltuu jopa 600 aterialle / tarjoilu ja jopa 2000 aterialle catering-tarjoiluun.

Rakenne

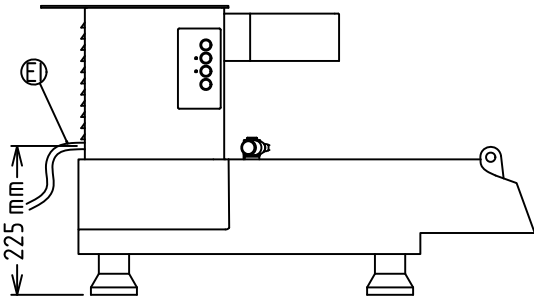
- Moottorin kotelo ruostumatonta terästä alumiini jalustalla.
- 1 nopeus: 330 rpm
- Teho: 1500 W.
- Kapasiteetti, riippuen syöttölaitteesta:
 - Vakiosyöttölaite n. 12 kg/min
 - Automaattisyöttölaite n. 50 kg/min

HYVÄKSYNTÄ: _____

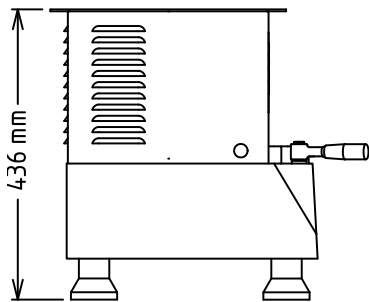
Lisävarusteet

- Viipaletteri 1 mm, kaalille PNC 653009
- Liikuteltava jalusta TR-260 / K120 / K180 laitteille, RST - korkeus 730 mm PNC 653017
- TR-260 vihannesleikkurin vakiosyöttölaite, sisältää syöttökaukalon PNC 653036
- Automaattisyöttäjä TR-260 vihannesleikkurille PNC 653037
- Kaalinsyöttölaite TR-260 vihannesleikkurille PNC 653048
- Kuutioritilä 10 mm PNC 653051
- Kuutioritilä 16 mm PNC 653052
- Kuutioritilä 20 mm PNC 653053
- Kuutioritilä 25 mm PNC 653054
- Kuutioritilä 32 mm PNC 653055
- Viipaletteri 2 mm PNC 653172
- Viipaletteri 3 mm PNC 653173
- Viipaletteri 1 mm PNC 653188
- Viipaletteri 5 mm PNC 653189
- Viipaletteri 6 mm PNC 653190
- Viipaletteri 8 mm PNC 653191
- Viipaletteri 10 mm PNC 653192
- Viipaletteri 16 mm PNC 653193
- Suikaletteri 2x2 mm PNC 653195
- Suikaletteri 3x3 mm PNC 653196
- Suikaletteri 4x4 mm PNC 653197
- Suikaletteri 6x6 mm (voidaan käyttää myös ranskalaisille perunoille) PNC 653198
- Suikaletteri 8x8 mm (voidaan käyttää myös ranskalaisille perunoille) PNC 653199
- Suikaletteri 10x10 mm (voidaan käyttää myös ranskalaisille perunoille) PNC 653200
- Teräteline RST 300 mm halkaisijaltaan oleville terille PNC 653212
- Aaltoterä 2 mm PNC 653217
- Aaltoterä 3 mm PNC 653218
- Aaltoterä 6 mm PNC 653219
- Pitkien vihannesten syöttäjä, 3 putkea PNC 653223
- RST vaunu GN 2/1 astioille PNC 653224
- Viipaletteri 2 mm, kaalille PNC 653227
- Viipaletteri 3 mm, kaalille PNC 653228
- Kuutioritilä 12 mm PNC 653301
- Pitkien vihannesten syöttäjä, 3 putkea 50-70 mm, TR-260 PNC 653306

Edestä

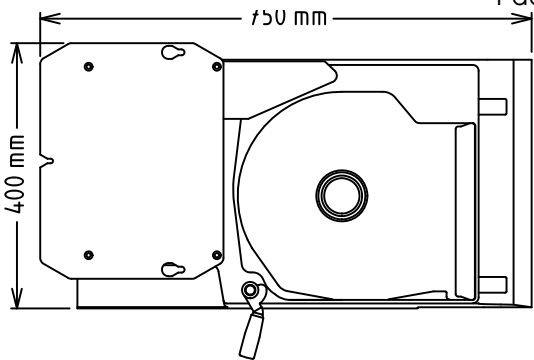


Sivulta



EI = Sähköliitäntä

Päältä

**Sähkö**

Jännite: 220-240 V/1N ph/50 Hz
Kokonaisteho: 1.5 kW

Kapasiteetti

Kapasiteetti 3000 kg/h automaattisyöttäjällä

Avaintieto

Ulkomitat, leveys: 750 mm
Ulkomitat, syvyys: 400 mm
Ulkomitat, korkeus: 440 mm
Nettopaino (kg): 49